

KZL | Listelli antistrappo a scatto

per guide DIN TH 35 e C30



I listelli antistrappo KZL sono adatti sia in applicazioni statiche che dinamiche per organizzare e bloccare meccanicamente cavi su macchine, quadri di controllo o catene portacavi.

La particolare forma del profilo a pettine assicura un fissaggio sicuro del cavo in accordo alla CEI EN 62444. Il serraggio dei cavi è ottenuto mediante l'utilizzo di normali fascette.

I listelli antistrappo KZL sono adatta a la guida DIN TH 35 e la guida C 30.



Caratteristiche

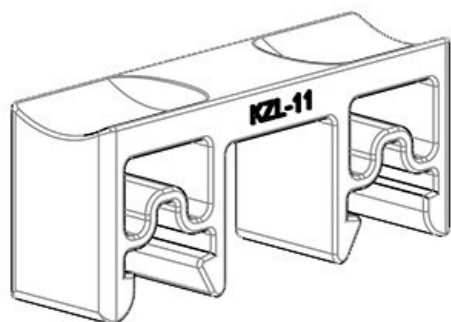
Materiale	Poliammide
Infiammabilità	UL94-V0, autoestinguente
Temperatura	-40 C° ... 140 C°
Proprietà	senza siliconi, senza alogeni
Tipo di fissaggio	Ad innesto

Vantaggi e benefici

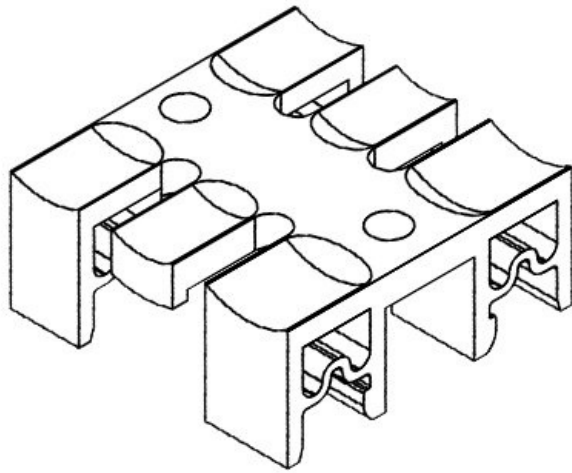
- Serraggio del cavo in accordo con EN 62444
- Installazione/ smontaggio rapida e semplice
- Soluzione economica
- Alta densità di cavi installabili
- Uso versatile

Tipi di prodotto

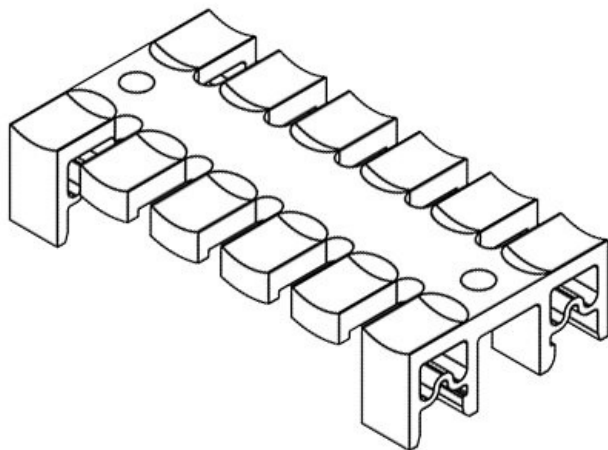
KZL 11



Codice	32250	Altezza di	10,7 mm
EAN	4251269300	montaggio	
	912	Numero di	1
Unità di	10	denti	
imballaggio			
Per il numero	1		
di cavi			
Lunghezza	11,5 mm		
Larghezza	39,5 mm		
Altezza	16,5 mm		



Codice	32260	Altezza di	10,7 mm
EAN	4251269300	montaggio	
	943	Numero di	3
Unità di	10	denti	
imballaggio			
Per il numero	3		
di cavi			
Lunghezza	38,5 mm		
Larghezza	39,5 mm		
Altezza	16,5 mm		



Codice	32262	Altezza di	10,7 mm
EAN	4251269300	montaggio	
	967	Numero di	6
Unità di	10	denti	
imballaggio			
Per il numero	6		
di cavi			
Lunghezza	79,5 mm		
Larghezza	39,5 mm		
Altezza	16,5 mm		

Codice	32264	Altezza di	10,7 mm
EAN	4251269300	montaggio	
	981	Numero di	9
Unità di	10	denti	
imballaggio			
Per il numero	9		
di cavi			
Lunghezza	139,5 mm		
Larghezza	39,5 mm		
Altezza	16,5 mm		

